

JP/Bk 03.07/12-97/1200

CILI

Pakej

**T
E
K
N
O
L
O
G
I**



**PAKEJ
TEKNOLOGI CILI**

**PAKEJ
TEKNOLOGI CILI**

**Jabatan Pertanian
Semenanjung Malaysia
1997**

JP/BK 03.07/12-97/1200

Cetakan Pertama 1997

© Hak Cipta Jabatan Pertanian Semenanjung Malaysia

Hak Cipta Terpelihara. Tidak dibenarkan mengeluarkan mana-mana bahagian, artikel, ilustrasi dan isi kandungan buku ini dalam apa juga bentuk dan dengan apa carapun sama ada secara elektronik, fotokopi, mekanik, rakaman atau cara lain sebelum mendapat izin bertulis daripada Ketua Pengarah Pertanian, Jabatan Pertanian.

Manuskrip terbitan ini disediakan oleh Bahagian Sayur-sayuran dan Tanaman Ladang . Konsep persembahan, suntingan dan grafik disediakan oleh Seksyen Sokongan Komunikasi.

Perpustakaan Negara Malaysia Data Pengkatalogan-dalam-Penerbitan

Pakej teknologi cili,

Bibliografi : ms. 28

ISBN 983-047-047-042-3

1. Peppers. 2. Peppers-Teknological Innovations. 1. Malaysia.

Jabatan Pertanian.

583.952

Diatur huruf oleh: Seksyen Sokongan Komunikasi

Rupa taip teks : Arial

Saiz taip teks : 10,12

Dicetak oleh :

Percetakan Mutu Cetak Sdn.Bhd.

Lot PT 18, Jalan 3/32 A,

Batu 6 1/2 , Jalan Kepong,

52000 Kuala Lumpur .

Harga Senaskah : RM 8.00

Kandungan

Senarai Gambarajah		vii
Senarai Jadual		ix
Pendahuluan		xi
Penghargaan		xiii
1. Pengenalan		1
2. Botani Tanaman		3
3. Keperluan Asas Tanaman		
3.1 Faktor Iklim		4
3.2 Faktor Tanah		4
4. Kultivar-kultivar Yang Disyorkan		5
5. Amalan Kultur		
5.1 Program Kerja		6
5.2 Penyediaan Benih		6
5.3 Penyediaan Kawasan		9
5.4 Penanaman di Ladang		9
5.5 Menyulam/Menyediakan sokongan		10
5.6 Pembajaan		11
5.7 Pengurusan Air		12
6. Pengurusan Makhluk Perosak		
6.1 Kawalan Penyakit dan Serangga		14
6.2 Kawalan Rumpai		21
7. Kematangan dan Pengutipan Hasil		23

8. Ekonomi Pengeluaran	
8.1 Kos Perbelanjaan	24
8.2 Dayamaju Penanaman Cili	26
Rujukan	28
Lampiran 1	29
Lampiran 2	31

Senarai Gambar Rajah

Gambar rajah 1 : Penyediaan anak benih dengan semaian batas	7
Gambar rajah 2 : Sistem penyokong tanaman cili.....	10
Gambar rajah 3: Rekabentuk sistem parit ladang yang disyorkan	13

Senarai Jadual

Jadual 1	: Keluasan penanaman cili di Semenanjung Malaysia	1
Jadual 2	: Zat pemakanan cili	2
Jadual 3	: Sifat-sifat tanah dan kesesuaiannya untuk tanaman cili	4
Jadual 4	: Ciri-ciri kultivar cili	5
Jadual 5	: Pengurusan pembajaan cili bersungkupan plastik di beberapa jenis tanah	11
Jadual 6	: Spesifikasi sistem parit ladang	12
Jadual 7	: Panduan tempoh dilarang mengutip hasil (TDMH) beberapa racun perosak yang disyorkan untuk tanaman cili	20
Jadual 8	: Jenis-jenis rumpai di kawasan cili.....	22
Jadual 9	: Anggaran kos pengeluaran cili seluas satu hektar	25
Jadual 10	: Anggaran pendapatan petani, pulangan dan harga pulangan modal	27
Jadual 11	: Pendapatan bersih mengikut perubahan hasil dan harga	27

Pendahuluan

Buku ini mengandungi teknologi tanaman secara pakej yang disyorkan oleh Jabatan Pertanian terutamanya dari segi botani tanaman, keperluan asas tanaman, amalan kultur, pengurusan perosak tanaman, pengendalian hasil dan ekonomi pengeluaran bagi tanaman cili.

Buku ini diterbitkan sebagai bahan rujukan utama kepada pegawai-pegawai yang terlibat di dalam aktiviti khidmat nasihat dan perundingan. Teknologi tanaman dalam buku ini juga boleh diamalkan oleh pengusaha-pengusaha ladang sayur untuk mempertingkatkan daya pengeluaran kebun mereka.

Penghargaan

Jabatan Pertanian mengucapkan setinggi-tinggi penghargaan dan terima kasih kepada Puan Hamidah binti Zainal Abidin, Encik Zabidi bin Dun, Puan Rahana binti Abd. Rahman dan Pasukan Petugas Pakej Teknologi Tanaman Cili yang telah menyediakan pakej ini. Penghargaan juga diberikan kepada semua ahli Jawatankuasa Promosi Teknologi yang telah memberi pandangan dan sokongan dalam menyediakan terbitan ini.

Ucapan terima kasih juga ditujukan kepada semua pegawai dan kakitangan Seksyen Sokongan Komunikasi yang menyediakan konsep persembahan, suntingan, kerja grafik dan percetakan terbitan ini.

1. PENGENALAN

1.1 Cili ialah sejenis sayuran berbuah yang popular di kalangan penduduk Malaysia. Ia dipercayai berasal dari Mexico dan Amerika Selatan, tetapi sekarang ditanam di semua negeri beriklim tropika. Cili yang dikenali juga sebagai lada atau cabai, kebanyakannya ditanam di kawasan tanah rendah.

1.2 Di Semenanjung Malaysia, kawasan-kawasan pengeluar utama cili ialah Perak, Johor dan Kelantan. Keluasan tanaman di semua negeri adalah seperti yang tercatat di Jadual 1.

**Jadual 1 : Keluasan penanaman cili
di Semenanjung Malaysia**

Negeri	Keluasan (ha)				
	1990	1991	1992	1993	1994
Johor	993	1080	1108	1012	926
Kedah	366	384	445	448	394
Kelantan	182	167	172	343	568
Melaka	88	34	64	33	67
N. Sembilan	30	38	75	25	28
Pahang	196	337	259	290	477
P. Pinang	21	46	43	46	31
Perak	888	520	734	826	936
Perlis	25	17	16	9	15
Selangor	112	100	125	104	137
Terengganu	154	205	344	456	351
Jumlah	3055	2928	3385	3592	3930

**Sumber : Jabatan Pertanian - Perangkaan Keluasan Tanaman
Semenanjung Malaysia 1984 - 1993**

1.3 Cili mengandungi zat pemakanan seperti dalam Jadual 2. Di antara zat makanan yang banyak terdapat pada cili ialah karbohidrat (9.5 g).

**Jadual 2 : Zat pemakanan cili
(Bagi Setiap 100g Yang Boleh Dimakan)**

Kandungan	Jumlah
Protein (g)	2.8
Karbohidrat (g)	9.5
Lemak (g)	0.7
Serabut (g)	0
Kalsium (mg)	15.0
Besi (mg)	1.8
Fosforus (mg)	80.0
Kalium (mg)	0
Natrium (mg)	0
Karotena beta (ug)	2730.0
Vit. B1 (mg)	0.2
Vit. B2 (mg)	0.1
Vit. C (mg)	175.5
Niacin (mg)	0.7

**Sumber : MARDI - Panduan Pengeluaran
Sayur-sayuran (1990)**

1.4 Hasil cili boleh dipasarkan sebagai cili segar (hijau atau merah) atau telah diproses dalam bentuk cili kering, cili boh, cili jeruk, serbuk cili dan sos cili. Oleh kerana cili mengandungi bahan perasa pedas iaitu 'capsaicin', sayur ini sangat popular digunakan sebagai bahan perasa pedas dalam kebanyakan jenis makanan terutama 'sambal belacan'.

1.5 Umumnya, penduduk Malaysia menggunakan 33,300 tan cili setahun. Sedangkan jumlah pengeluaran cili hanya lebih kurang 23,000 tan/tahun. Sebagai memenuhi keperluan, cili terpaksa diimport sama ada dalam bentuk segar, kering dan juga serbuk.

2. BOTANI TANAMAN

2.1 Nama saintifik bagi cili ialah *Capsicum annum*. Nama biasa cili ialah Cili Merah, Cili hijau, Cili, Lada dan Cabai.

2.2 Cili adalah sejenis tanaman yang tumbuh menegak dan mempunyai ciri-ciri morfologi seperti berikut:

- | | |
|-------------------|---|
| Akar | - Mempunyai sistem akartunjang dan akar serabut. |
| Batang | - Bercabang dan berwarna hijau. Buku batang berwarna hijau atau ungu bergantung kepada kultivar cili. |
| Daun | - Berwarna hijau muda ke hijau tua dan berbentuk 'broad-ovate'. Saiz daun dari kecil ke sederhana besar bergantung kepada kultivar. |
| Bunga | - berwarna putih, dari ketiak dahan, bentuk 'pendant'. |
| Buah | - berbentuk tirus (elongated) |
| Biji | - Berwarna kuning dan beratnya 3.5 - 5.0 g/1000 biji. |
| Cara Pendedungaan | - persenyawaan sendiri (self-pollinated). Walaubagaimanapun persenyawaan silang juga berlaku sehingga 30%. |

3. KEPERLUAN ASAS TANAMAN

3.1 Faktor Iklim

3.1.1 Cili sesuai ditanam pada suhu 20 - 30°C dengan taburan hujan diantara 1500 - 2000 mm sebulan. Sekiranya air dapat dibekalkan, penanaman pada musim kemarau juga dapat memperolehi hasil yang memuaskan.

3.2 Faktor Tanah

3.2.1 Cili sesuai ditanam di kebanyakan jenis tanah termasuk tanah gambut dan tanah pasir (tanah BRIS dan tanah bekas lombong). Nilai pH tanah yang sesuai untuk tanaman ini ialah 5.5-6.8. Keperluan topografi, tekstur dan struktur tanah bagi tanaman cili adalah seperti di Jadual 3.

Jadual 3 : Sifat-sifat tanah dan kesesuaiannya untuk tanaman cili

Sifat tanah	Kesesuaian untuk tanaman cili	
	Sesuai	
Kecerunan	0-6°	6-20°
Saliran	Tak sempurna salir-salir	Kurang salir dan agak sangat salir kesangat salir
Kedalaman tanah berkesan	> 25 cm	-
Tekstur dan struktur	Selain dari pasir tak berstruktur dan lempung	Pasir tak berstruktur dan lempung
Kemasinan	< 1 mmhos	1 - 2 mmhos
Kedalaman lapisan asid sulfat	> 50 cm	0 - 50 cm
Ketebalan gambut	Tiada halangan	-
Kandungan batu	Tiada halangan batu di permukaan 25 cm	< 25%, jika tersebar sama rata
Ketidakseimbangan nutrien	Tiada nutrien mikro berlebihan atau CEC rendah	CEC rendah

Sumber: Wong(1986), Cawangan Pengurusan Tanah

4. KULTIVAR-KULTIVAR YANG DISYORKAN

4.1 Terdapat beberapa kultivar cili yang disyorkan iaitu MC 4, MC 5, MC 11, MC 12 dan Kulai. Ciri-ciri kultivar tersebut adalah seperti di dalam Jadual 4.

Jadual 4 : Ciri-ciri kultivar cili

Kultivar	Ciri-ciri
MC 4	Tinggi pokok 60-70 cm, panjang buah 7-10 cm, 10 - 15 g/biji, rasa kurang pedas. Rentan pada antraknos dan virus. Hasil sebanyak 12-20 tan/ha.
MC 5	Tinggi pokok 100 -200 cm, panjang buah 10 - 15 cm, 10 - 157 g/biji, rasanya pedas. Rentan pada antraknos dan virus. Hasil sebanyak 15 - 25 tan/ha.
MC 11	Tinggi pokok 80 - 110 cm, panjang buah 8 - 10 cm, 7 - 10 g/biji, rasanya pedas. Rentan pada antraknos dan virus dan tahan sedikit pada <i>Choanephora</i> . Hasil sebanyak 17 - 24 tan/ha.
MC 12	Tinggi pokok 60 - 80 cm, panjang buah 10 - 13 cm, 12 - 14 g/biji, rasanya pedas. Rentan pada antraknos dan <i>Choanephora</i> dan 'escape' pada virus. Hasil 15 - 29 tan/ha.
Kulai (Line 15)	Tinggi pokok 70 - 80 cm, panjang buah 10 - 15 cm, 7 - 10 g/biji. Rasanya sangat pedas. Sederhana tahan kepada antraknos dan virus. Tahan kepada layu bakteria. Hasil sebanyak 15 - 20 tan/ha.

5. AMALAN KULTUR

5.1 Program Kerja

5.1.1 Semua aktiviti yang terlibat dalam penanaman cili ditunjukkan di dalam program gerak kerja di Lampiran 1.

5.2 Penyediaan Anak Benih

5.2.1 Biji benih yang bermutu tinggi perlu digunakan. Sejumlah 300 - 500 g biji benih diperlukan untuk sehektar penanaman. Biji benih dirawat dengan racun kulat thiram 3g/1000g benih. Biji benih disemai sekurang-kurangnya 6 minggu sebelum menanam. Anak benih boleh ditanam di bawah jaring kalis serangga.

5.2.2 Terdapat tiga cara penyediaan anak benih yang disyorkan, iaitu:-

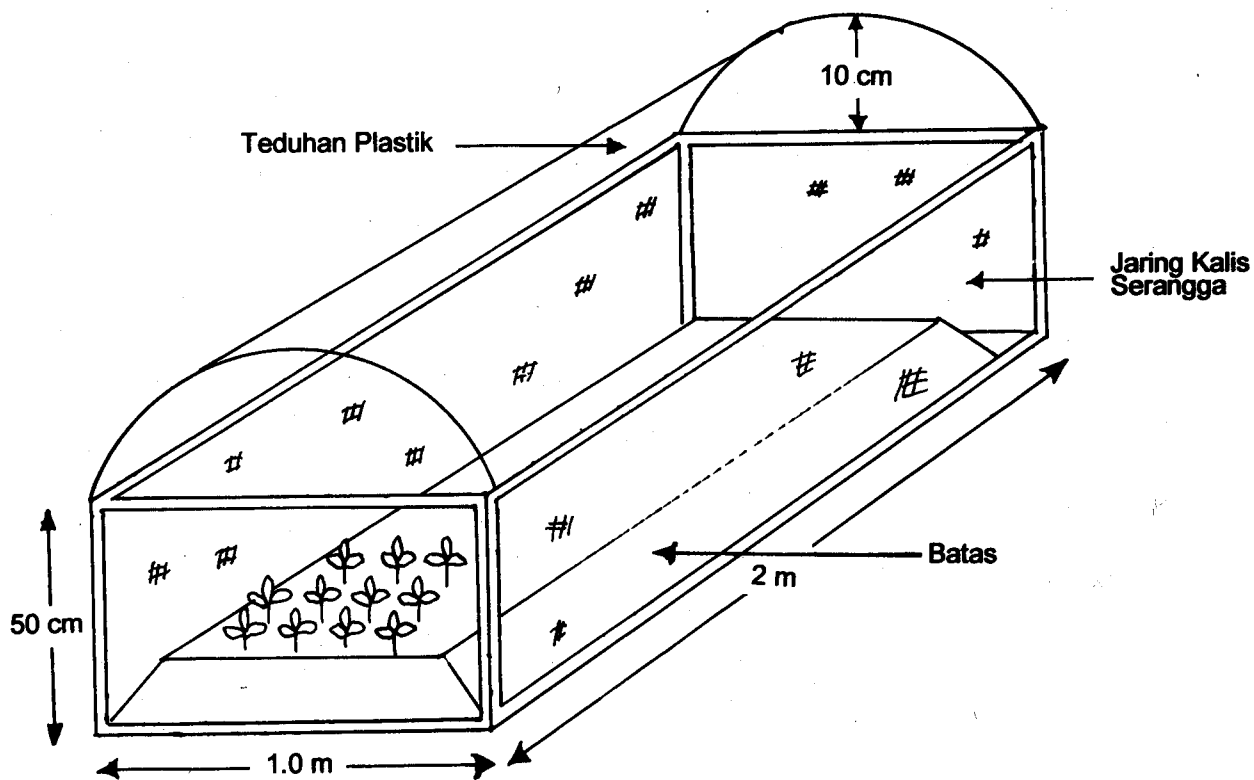
(i) Semaian Batas

Batas berukuran 1 m lebar, 15 cm tinggi dan panjang mengikut ukuran yang dikehendaki disediakan dengan menggunakan tanah campuran 7:3:2 (tanah:bahan organan:pasir)

Semai bijibenih sedalam 0.5 cm dalam jalur berjarak 5 cm. Kemudian tabur tanah kering yang halus sepanjang jalur untuk menutup biji benih. Selepas itu siram batas dan dirikan teduhan plastik yang lutsinar (Gambarajah 1). Jarangkan anak pokok (5 cm antara pokok) 10-14 hari selepas menyemai.

(ii) Semaian Polibeg

Polibeg berukuran 12 cm x 20 cm x 0.1 mm diisi dengan tanah campuran. Tanam 2 - 3 bijibenih sedalam 0.5 cm. Penjarangan dijalankan apabila anak benih mempunyai 2 - 3 helai daun. Tinggalkan satu pokok setiap polibeg. Letak polibeg di tempat teduh yang didirikan daripada plastik tembus cahaya dan jaring kalis serangga.



Gambar rajah 1: Penyediaan anak benih dengan semaian batas

(iii) Semaian Kotak

Cara ini menggunakan bekas-bekas semaian untuk membesarkan anak benih. Bekas semaian yang digunakan hendaklah mempunyai lubang untuk pengaliran air yang berlebihan di bahagian bawahnya. Di antara kotak semaian yang sesuai termasuklah pasu kertas dan kotak semaian plastik berbilang sel.

Kaedah semaian kotak memudahkan proses pengubahan anak benih dengan jentera. Untuk tujuan itu campuran tanah yang sesuai hendaklah digunakan iaitu campuran sama banyak (isipadu) di antara tanah atas dan sekam padi bakar.

Biji benih disemai di dalam kotak semaian sedalam 6-12 mm. Kotak-kotak semaian diatur di atas meja panjang di dalam bangsal semaian. Bangsal ditutup dengan kepingan plastik untuk melindungi benih dari hujan lebat. Manakala dinding bangsal ditutup dengan jaring untuk menghindar kemasukan serangga. Pengairan dilakukan dengan menyiram atau sistem pengairan renjis.

5.2.3 Di peringkat semaian, anak benih disembur dengan baja daun pada minggu kedua selepas di semai. Sembur racun chlorpyrifos setiap 10 hari untuk mengawal vektor virus cili, pada kadar 0.1% . Semburan diberhentikan di peringkat anak benih sedia untuk diubah ke ladang.

5.3 Penyediaan Kawasan

5.3.1 Penyediaan kawasan merangkumi kerja-kerja pembersihan tanah, pembajakan dan pembinaan batas. Tanah dibajak dan digembur sedalam 15 - 22 cm. Aktiviti penyediaan tanah ini memberi keadaan fizikal yang baik untuk pembesaran pokok cili di samping menolong mengurangkan populasi rumpai dengan memusnah dan membenamkan rumpai yang hidup ke dalam tanah. Batas dibuat selebar 1.2 m dan tinggi 20 - 30 cm.

5.3.2 Bagi tanah masam, pengapuran hendaklah dilakukan tidak kurang daripada 14 hari sebelum menanam. Secara umumnya 20-25 t/ha kapur diperlukan bagi tanah gambut/kawasan baru, 2-3 t/ha tanah pasir dan 3-4 t/ha bagi tanah mineral. Pengapuran dilakukan semasa kerja pembajakan dijalankan supaya kapur boleh dicampuradukkan ke dalam tanah.

5.3.3 Selepas menabur baja organik semasa pembajaan asas, batas hendaklah ditutup dengan plastik lutsinar untuk kawalan rumpai dan mengurangkan serangan aphid.

5.4 Penanaman di Ladang

5.4.1 Anak benih ditanam ke ladang selepas 6 minggu di tapak semaian dengan memilih anak benih yang sihat dan subur sahaja. Sebelum mengubah, anak benih perlu melalui proses pengerasan dengan cara mendedharkannya kepada cahaya matahari secara beransur-ansur. Bagi anak benih dari semaian batas, batas perlu disiram terlebih dahulu untuk memudahkan anak benih dicabut dan mengurangkan kerosakan pada sistem akar. Kerja-kerja mengubah dilakukan semasa cuaca redup atau pada waktu petang diikuti dengan siraman air. Jarak tanaman yang disyorkan ialah 90 cm x 120 cm secara sebaris.

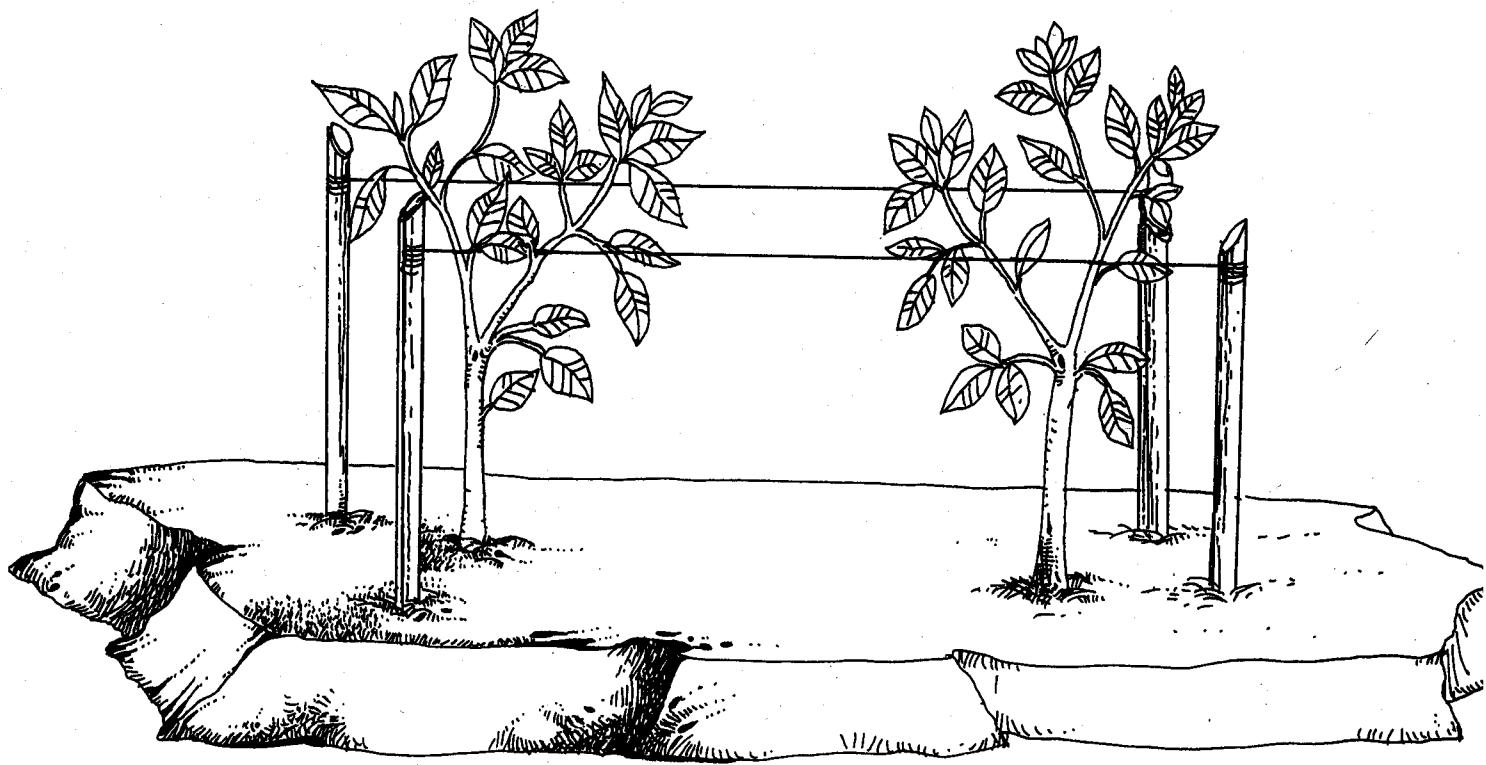
Bagi menghalang serangan musuh dan penyakit, sistem tanaman gilirannya perlu diamalkan. Secara umumnya elakkan menanam cili di kawasan di mana tanaman dari keluarga Solanaceace telah ditanam pada musim sebelumnya.

5.5 Menyulam/menyediakan sokongan

5.5.1 Satu minggu selepas menanam, anak benih yang mati atau kurang sihat perlu disulam.

5.5.2 Satu bulan selepas ditanam di ladang, sokong anak pokok dengan pancang kayu atau buluh untuk mengelakkan pokok tumbang.

(Gambarajah 2)



Gambar rajah 2 : Sistem penyokong tanaman cili-

5.6 Pembajaan

5.6.1 Pengesyoran pembajaan cili adalah seperti di Jadual 4.

Jadual 5 : Pengurusan pembajaan cili bersungkupan plastik di beberapa jenis tanah

Jenis Tanah	Baja			
	Jenis baja	Kadar (tan/ha/musim)	Masa membaja (Minggu Lepas Tanam)	Cara
I. BRIS: 1. Rudua	Tahi ayam	10	-1*	Gaul dalam tanah Keliling pokok
	NPK 12:12:17:2	2.0	2, 8 dan 14	
2. Baging	Tahi ayam	30	-1*	Gaul dalam tanah Keliling pokok
	NPK 12:12:17:2	3.0	2, 8 dan 14	
II. Bekas lombong : 1. Pasir	Tahi ayam	20	-1*	Gaul dalam tanah Keliling pokok
	NPK 12:12:17:2	3.0	2, 8 dan 14	
III. Gambut	NPK 12:12:17:2	2.0	2, 8 dan 14	Keliling pokok
IV. Mineral	Tahi ayam	5	-1*	Gaul dalam tanah Keliling pokok
	NPK 12:12:17:2	1.5	2, 8 dan 14	

Sumber : Cawangan Pengurusan Tanah, Jabatan Pertanian

Nota : * Satu minggu sebelum menanam

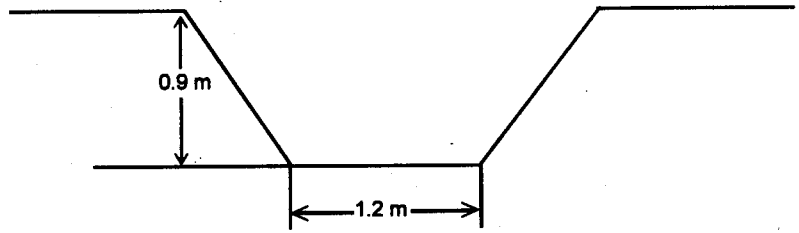
5.7 Pengurusan Air

5.7.1 Pengairan boleh dilakukan dengan menyiram atau menggunakan sistem pengairan renjis. Sistem pengairan renjis mempunyai kecekapan pengairan 65-75% dan keperluan tenaga kerja yang rendah. Kos bahan bagi sistem ini adalah di antara RM 5,000-RM 8,000 sehektar. Jenis perenjis yang sesuai digunakan mempunyai julat tekanan operasi yang rendah, 1.5-2.5 kg/cm² dengan kadar alir perenjis 0.3 - 1.0 liter/saat dan garis pusat siraman liputan 25-30 m. Keperluan air harian adalah 3.5 liter untuk pokok matang.

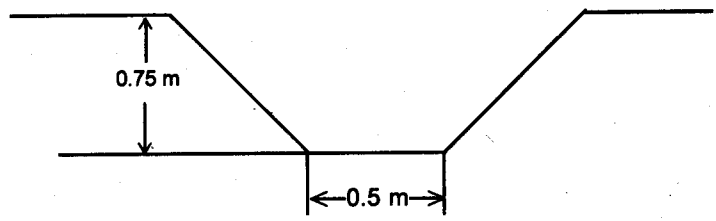
5.7.2 Perparitan diperlukan bagi kawasan yang menghadapi masalah saliran. Parit ladang dibina untuk menyalirkan air berlebihan ke parit utama. Spesifikasi sistem parit ladang adalah seperti di Jadual 6 dan rekabentuknya adalah seperti Gambarajah 3.

Jadual 6 : Spesifikasi sistem parit ladang

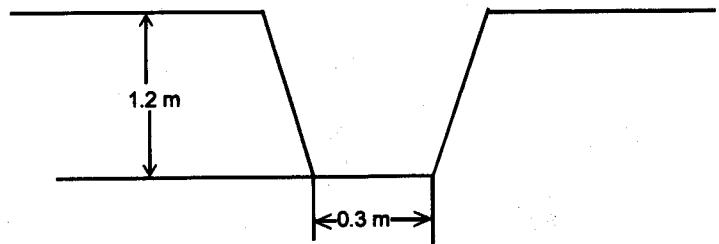
Jenis tanah	Jarak di antara parit (m)	Cerun tebing	Kedalaman (m)	Lebar bawah (m)	Kepadatan parit (m/ha)
Lom berpasir	175 - 200	1 : 1	0.90	1.2	50
Lempong dan kelodak	60 - 80	0.5 : 1	0.75	0.5	125
Organik	40 - 60	0.25 : 1	1.20	0.3	170



Lom berpasir



Lempong dan kelodak



Organik

Gambar rajah 3: Rekabentuk sistem parit ladang yang disyorkan.

6. PENGURUSAN MAKHLUK PEROSAK

6.1 Kawalan Penyakit dan Serangga

6.1.1 Serangga yang biasa menyerang pokok dan buah cili adalah seperti berikut:

- (i) Nama perosak : Kutu Daun (*Aphis spp*)
- Bahagian diserang : Daun, bunga dan buah muda
- Peringkat pokok diserang : Semua peringkat
- Simptom : Daun menjadi kerekot, bunga gugur dan buah terbantut.
- Kawalan :
- Sembur dengan chlorpyrifos atau imidachlopid setiap 7-10 hari sekali selepas anak benih di tanam ke ladang.
 - Selepas 2.5 bulan di ladang, jika serangan virus melebihi 20 % sembur dengan racun serangga seperti permethrin, cypermethrin atau dimethoate.
- (ii) Nama perosak : Kutu Trips (*Thrips spp*)
- Bahagian diserang : Daun dan bunga
- Peringkat pokok diserang : Semua peringkat
- Simptom : Daun menjadi kerekot dan bunga gugur.
- Kawalan :
- Sembur dengan racun serangga seperti chlorpyrifos atau imidachlopid selang 7 - 10 hari sehingga pokok berumur 2.5 bulan.
 - Selepas pokok berumur 2.5 bulan jika serangan virus melebihi 20%, sembur racun chlorpyrifos atau malathion.

- (iii) Nama perosak : Ulat Pengorek Buah (*Heliothis armigera spp*)
- Bahagian diserang : Daun dan buah
- Peringkat pokok diserang : Peringkat berbuah
- Simptom : Daun dan buah berlubang-lubang.
- Kawalan : ● Sembur dengan racun serangga chlorpyrifos jika lebih daripada 5% buah diserang.
- (iv) Nama perosak : Lalat Buah (*Bactocera*)
- Bahagian diserang : Buah
- Peringkat pokok diserang : Peringkat berbuah
- Simptom : Terdapat lorong-lorong kecil di dalam buah dan buah gugur.
- Kawalan : ● Sembur dengan racun serangga chlorpyrifos apabila pokok mula berbuah.
- Semburan 'protein bait' yang dicampur dengan racun perosak ke bahagian daun sebanyak 10 ml sepokok., setiap selang 10 pokok.
- (v) Nama perosak : Hamama Merah (*Tetranychus spp*)
- Bahagian diserang : Daun dan bunga
- Peringkat pokok diserang : Pokok matang
- Simptom : Daun berkerekot, bunga gugur dan pokok terbantut
- Kawalan : ● Sembur dengan racun serangga amitraz, dicofol, malathion atau prothiofos.

6.1.2 Penyakit yang biasa menyerang pokok cili adalah seperti berikut :

- (i) Penyakit : Antraknos buah
- Penyebab : *Colletotrichum capsici*
- Bahagian diserang : Buah
- Cara merebak : Biji benih, angin.
- Simptom : Bintik-bintik lekuk dan berpusar, berwarna keperangan terdapat di kulit buah. Lekok-lekok ini akan membesar, menjadi kehitaman dan akhirnya buah busuk dan gugur.
- Kawalan : Bagi pencegahan penyakit,
- Rawat biji benih dengan racun kulat seperti captan (3 g/1000 g biji benih).
 - Musnahkan buah yang diserang.
 - Sembur racun kulat seperti mancozeb 0.1% b.a. jika perlu.
- (ii) Penyakit : Bintik daun
- Penyebab : *Cercospora capsici*
- Bahagian diserang : Daun dan tangkai daun
- Cara merebak : Angin
- Simptom : Terdapat bintik-bintik kecil bulat berwarna perang pada daun.
- Kawalan :
- Musnahkan bahagian yang diserang penyakit.
 - Sembur dengan racun kulat benomyl jika perlu.
 - Amalkan tanaman bergilir dengan sayuran lain.

- (iii) Penyakit : Hawar pucuk
- Penyebab : *Choanephora cucurbitarum*
- Bahagian diserang : Pucuk
- Cara merebak : Angin
- Simptom : ● Terdapat spora - spora hitam pada pucuk yang berpenyakit
- Pucuk menjadi layu dan berwarna hitam
- Kawalan : ● Rawat biji benih dengan racun thiram (3g/1000g biji benih)
- Musnahkan buah yang diserang.
- (iv) Penyakit : Reput pangkal
- Penyebab : *Sclerotium rolfsii*
- Bahagian diserang : Pangkal pokok
- Cara merebak : Tanah
- Simptom : ● Daun layu
- Terdapat maisilia putih dan skelerotia seperti biji sawi di pangkal pokok
- Pangkal pokok dan akar menjadi hitam dan reput.
- Kawalan : ● Cabut dan bakar pokok yang diserang.
- (v) Penyakit : Lecuh anak benih
- Penyebab : *Pythium sp., Rhizoctonia sp*
- Bahagian diserang : Batang anak benih
- Cara merebak : Tanah dan air

- Simptom** : ● Di pangkal anak benih kelihatan sekam - akan lecu. Serangan yang teruk menyebabkan anak benih tumbang.
- Kawalan** : ● Rawat biji benih dengan racun kulat seperti captan 3 g/1000 g biji benih.
- Tentukan siraman air tidak berlebihan. Pastikan tapak semaian mempunyai saluran yang baik.
- Jika terdapat serangan, siram tapak semaian dengan thiram.
- (vi) **Penyakit** : Layu bakteria
- Penyebab** : *Pseudomonas solanacearum*
- Bahagian diserang** : Daun dan batang
- Cara merebak** : Tanah, air dan sentuhan akar
- Simptom** : ● Daun layu dan kuning.
- Empulur berwarna perang kehitaman dan berair. Jika akar atau batang dipotong dan direndam dalam air, ianya mengeluarkan cecair jaluran putih.
- Akhirnya pokok layu dan mati.
- Kawalan** ● Cabut dan bakar pokok berpenyakit
- Tentukan saluran yang baik di kawasan kebun.
- Gilirkan tanaman yang berlainan daripada famili Solanaceae
- (vii) **Penyakit** : Mozek daun
- Penyebab** : Virus mozek
- Bahagian diserang** : Semua bahagian pokok
- Cara merebak** : Biji benih, kutu daun sebagai pembawa penyakit.

- Simptom** :
- Daun berbintik-bintik dan berkerekot. Urat daun membengkak.
 - Pokok bantut dan kurang berbuah.
 - Buah menjadi kecil dan berubah bentuk.
- Kawalan** :
- Cabut dan bakar pokok - pokok yang berpenyakit.
 - Elak daripada menggunakan biji benih dari pokok berpenyakit.
 - Jaga kebersihan kawasan dan amalkan tanamangiliran.
 - Kawal kutu daun dan kutu trips dengan menyembur racun serangga seperti chlorpyrifos. Kawal rumpai yang menjadi perumahannya.

6.1.3 Penyemburan racun hendaklah diberhentikan beberapa hari sebelum mengutip hasil berpandukan tempoh dilarang mengutip hasil (TDMH) racun yang diguna. Jadual 7 adalah panduan TDMH beberapa jenis racun perosak.

Jadual 7 : Panduan tempoh dilarang mengutip hasil beberapa racun perosak yang disyorkan untuk tanaman cili

Racun perosak	TDMH (hari)
amitraz	28
chlorothalonil	7
chlorpyrifos	14
cypermethrin	3
dimethoate	21
imidachloprid	21
malathion	3
mancozeb	14
maneb	14
permethrin	5
prothiofos	21

6.2 Kawalan Rumpai

6.2.1 Racun rumpai pracambah metalachlor (0.3- 1.0 kg/ha) boleh digunakan untuk mengawal rumpai di kawasan cili. Rumpai yang tumbuh di atas batas, selepas menanam anak benih cili, dicabut dengan tangan atau menggunakan cangkul. Sungkupan yang terdiri dari lalang dan rumput kering diletak di permukaan batas juga dapat menyekat pertumbuhan rumpai. Bagi rumpai yang dijumpai di antara batas, kawal dengan glufosinate-ammonium (0.5 kg/ha) atau glyphosate (0.6 - 2.5 kg/ha) yang disemur menggunakan alat penyembur bertudung bagi mengelakkan kerosakan pada tanaman.

6.2.2 Satu lagi cara yang berkesan untuk mengawal rumpai ialah dengan menggunakan plastik bersinar (silver-shine) di permukaan batas. Dengan cara ini hanya rumpai di antara batas perlu dikawal. Racun rumpai pracambah tidak diperlukan.

6.2.4 Jenis-jenis rumpai yang biasa terdapat di kawasan cili adalah seperti dalam Jadual 8.

7. KEMATANGAN DAN PENGUTIPAN HASIL

7.1 Cili boleh dipetik 60 - 75 hari selepas menanam di ladang. Buah akan masak 30 - 35 hari selepas berbunga. Buah yang masak berwarna merah dan biasanya dipungut secara (manual) setiap empat hari sekali. Tempoh pengeluaran hasil adalah di antara 3 - 6 bulan. Hasil cili bergantung kepada Kultivar yang ditanam.

Jadual 8 : Jenis-jenis rumpai di kawasan cili

Nama Botanical	Nama Biasa	Kumpulan	Keluarga
<i>Imperata cylindrica</i>	Lalang	Rumput saka	Gramineae
<i>Portulaca oleracea</i>	Gelang pasir	Rumpai daun lebar	Portulacaceae
<i>Oldenlandia dichotoma</i>	Siku-siku	Dikot daun lebar	Rubiaceae
<i>Eleusine indica</i>	Rumput sambari	Rumput tahunan	Gramineae
<i>Mimosa pudica</i>	Semalu	Dikot daun lebar	Leguminosae
<i>Borreria latifolia</i>	Rumput setawar	Dikot daun lebar	Rubiaceae
<i>Cyperus rotundus</i>	Rumput halia hitam	Rusiga	Cyperaceae
<i>Fimbristylis miliacea</i>	Janggut keli	Rusiga	Cyperaceae
<i>Paspalum conjugatum</i>	Rumput kerbau	Rumput saka	Gramineae
<i>Scleria sumatrensis</i>	Sendayan	Rusiga	Cyperaceae
<i>Ischaemum muticum</i>	Sarang buaya	Rumput saka	Gramineae
<i>Cleome rutidosperma</i>	Maman	Dikot daun lebar	Capparidaceae
<i>Amaranthus spinosus</i>	Bayam berduri	Dikot daun lebar	Amaranthaceae
<i>Pteridium esculentum</i>	-	Pakis	Pteridicaceae
<i>Stenochlaena palustris</i>	Akar paku	Pakis	Pteridicaceae

7.2 Peringkat yang sesuai untuk memungut hasil cili bagi kegunaan segar ialah bila buah berwarna hijau tua kemerahan. Manakala bagi cili untuk diproses atau dijadikan cili kering, peringkat yang sesuai untuk dipungut ialah apabila buah berwarna merah sepenuhnya. Cili dipetik dengan tangan bersama tangkainya sekali. Sebaik-baiknya, kerja-kerja mengutip hasil dilakukan pada waktu pagi atau lewat petang ketika suhu rendah.

7.3 Selepas memetik, operasi pengendalian pascatuai cili termasuklah pemilihan, pembersihan, pengeringan, penggredan dan pembungkusan. Disamping itu, operasi tambahan yang mungkin perlu dilakukan ialah penyahijauan dan perawatan air panas.

7.4 Penyahijauan dilakukan pada cili cukup matang dengan mendedakkannya kepada gas etilina (500 bpi) selama 24 jam pada suhu 20 - 25°C dengan kelembapan relatif di antara 85 - 90%. Cara ini akan menghasilkan warna merah yang seragam.

7.5 Penggredan cili dibuat secara subjektif berdasarkan warna, saiz, kesegaran, tahap kecederaan mekanik dan serangan penyakit atau serangga.

7.6 Bagi pembungkusan pukal, bahan yang kukuh seperti bakul plastik yang muatannya tidak melebihi 20 kg boleh digunakan. Sementara bagi pembungkusan runcit, bahan pembungkus seperti beg polietilin (plastik), jaring plastik, beg kertas dan dulang polistirifom berbalut filem polivinil klorid adalah sesuai.

7.7 Pra-penyejukan dengan udara dingin pada suhu 10°C boleh menurunkan suhu asal cili ke suhu penyimpanan dalam masa 1.5-2.5 jam. Cili segar dapat disimpan selama 3-6 minggu pada suhu 5-8°C dengan kelembapan relatif di antara 90-95%.

8. EKONOMI PENGELUARAN

8.1 Kos Perbelanjaan

8.1.1 Pada umumnya anggaran kos perbelanjaan tanaman cili boleh dibahagikan kepada kos tetap, kos bahan-bahan dan kos tenaga kerja, seperti Jadual 9.

8.1.2 Kos tetap merangkumi perbelanjaan bagi cukai tanah, alat-alat pertanian dan alat-alat pengairan. Anggaran kos tetap bagi sehektar tanaman cili ialah RM 1,196.67.

8.1.3 Kos bahan untuk pengeluaran sehektar tanaman cili ialah RM 7,252.74. Perbelanjaan ini adalah diperlukan untuk bahan-bahan seperti benih, baja, racun kimia dan alat-alat ladang.

8.1.4 Kos tenaga kerja untuk mengusahakan sehektar tanaman cili ialah RM 4,390.00 semusim. Perbelanjaan yang paling tinggi adalah kos tenaga kerja untuk memungut hasil iaitu RM 2,700.00.

8.2 Dayamaju Penanaman Cili

8.2.1 Untuk mengusahakan tanaman cili secara komersil, bakal pengusaha perlu menilai dayamaju komersil dari segi aspek-aspek berikut :

- (a) Pendapatan bersih yang boleh diperolehi
- (b) Pulangan pelaburan
- (c) Harga pulangan modal (kos pengeluaran/kg)

8.2.2 Pendapatan bersih adalah baki wang yang diperolehi setelah ditolak segala perbelanjaan yang terlibat dalam pengeluaran. Dengan harga jualan sebanyak RM 2.00 sekilogram, pendapatan bersih yang diperolehi ialah RM 21,159.00 (tenaga keluarga) dan RM 17,160.59 (tenaga upah).

8.2.3 Dengan harga sebanyak RM 2.00 sekilogram dan hasil pada 17,500 kg/ha, pulangan bagi setiap RM pelaburan ialah RM 3.40 (tenaga keluarga) dan RM 2.34 (tenaga upah) seperti di Jadual 10.

8.2.4 Harga pulangan modal jika mengguna tenaga keluarga ialah RM 0.59, dan jika mengguna tenaga upah, harga pulangan modalnya ialah RM 0.86. Pendapatan bersih mengikut perubahan hasil dan harga adalah seperti yang ditunjukkan dalam Jadual 11.

Jadual 9 : Anggaran kos pengeluaran cili seluas satu hektar

Butir-butir	Kuantiti	Kos (RM)
I. Kos bahan input		
(a) Benih	0.5 kg @ RM 50.00	25.00
(b) Baja		
- Tahi ayam	5 tan @ RM 120.00	600.00
- Kapur	2.5 tan @ RM 100.00	250.00
- NPK 12:12:17:2	30 bag @ RM 43.00	1 290.00
(c) Racun kimia	8% dari jumlah kos bahan	488.40
(d) Bahan penyokong dan tali rafia		660.00
(e) Plastik lutsinar	40 gulung @ RM 70.00	2 800.00
(f) Bakul	160 buah @ RM 3.00	480.00
(f) Lain-lain input	10% dari jumlah kos bahan	659.34
Jumlah kecil I		7 252.74
II. Kos input tenaga hari (t.h) @ RM 15.00		
(a) Penyediaan tanah	Kontrak	400.00
(b) Kerja-kerja semaian	25 tenaga hari	75.00
(c) Mengubah	10 tenaga hari	150.00
(d) Penyelenggaraan sistem pengairan	10 tenaga hari	150.00
(e) Membaja	17 tenaga hari	255.00
(f) Memasang penyokong	2 tenaga hari	30.00
(g) Meracun rumpai	12 tenaga hari	180.00
(h) Meracun serangga/kulat	30 tenaga hari	450.00
(j) Memungut hasil	180 tenaga hari	2 700.00
Jumlah kecil II		4 370.00
III. Kos tetap		
(a) Cukai tanah	8 bulan @ RM 15/tahun	10.75
(b) Susut nilai alat-alat pengairan	8 bulan @ RM 1600/tahun	1 066.67
(c) Alat-alat pertanian lain		120.00
Jumlah kecil III		1 196.67
Jumlah kos pengeluaran (I+II+III)		12 839.41

Jadual 10 : Anggaran pendapatan petani dan harga pulangan modal
(Andaian : Hasil 15 000 kg/ha. dan harga pada RM 2.00/kg)

	Menggunakan tenaga keluarga *(RM)	Menggunakan tenaga upah (RM)
(a) Pendapatan kasar	30 000.00	30 000.00
(b) Kos pengeluaran	8 849.41	12 839.41
(c) Pendapatan bersih	21 150.59	17 160.59
(d) Pulangan bagi setiap RM pelaburan	3.40	2.34
(e) Harga pulangan modal (kos pengeluaran/kg)	0.59	0.86

*Tidak termasuk kos input tenaga hari tetapi termasuk kos penyediaan tanah secara kontrak

Jadual 11 : Pendapatan bersih mengikut perubahan hasil dan harga

Jenis tenaga	Harga/kg (RM)	Hasil sehektar		
		10 000	15 000	20 000
Tenaga keluarga	1.00	1 150.59	6 150.59	11 150.50
	2.00	11 150.59	21 150.59	31 150.59
	3.00	21 150.59	36 150.59	51 150.59
Tenaga upah	1.00	(2 839.41)	2 160.59	7 160.59
	2.00	7 160.59	17 160.59	27 160.59
	3.00	17 160.59	32 160.59	47 160.59

RUJUKAN

1. FAMA 1990. Pengendalian Lepas Tuai Sayur-sayuran.
2. Jabatan Pertanian Semenanjung Malaysia. Risalah Pertanian Bil. 33. Tanaman Cili
3. Jabatan Pertanian 1992 Descriptors List of Vegetable Varieties. Risalah Pertanian Bil. 61.
4. Jabatan Pertanian 1989 Draf Panduan Pengeluaran Biji Benih Sayur-sayuran.
5. Jabatan Pertanian Negeri Perak 1994 Panduan Pengeluaran Tanaman Jangka Pendek. Ladang UPCPK 1/94
6. MARDI 1990 Panduan Pengeluaran Sayuran.
7. Vimala P. dan S.K.Chan 1990 Tanah dan Pembajaan. Panduan Pengeluaran Sayur-sayuran MARDI.
8. Wong I.F.T. 1986. Soil-Crop Suitability Classification For Peninsular Malaysia.
9. Jabatan Pertanian Malaysia 1994 Keluasan Tanaman Pelbagai.
10. Jabatan Pertanian 1995. Perangkaan Keluasan Tanaman Semenanjung Malaysia 1984 - 1993.
22. MARDI 1992. Anggaran Kos Pengeluaran Dan Pendapatan Untuk Tanaman Dan Ternakan.

PROGRAM KERJA SEHEKTAR TANAMAN CILI

Tarikh (HLT)	Gerak kerja	Input		Catatan
		Bahan	Kadar	
-46*	Penyediaan semaian (untuk anggaran 10,000 pk.)	a) Kotak semaian b) Beg plastik c) Batas d) Netting	70 10,000 5 1 gulung	Saiz: 60cm x 60cm (144 pk. sekotak, jarak tanaman 5cm x 5cm) Saiz: 7.5cm x 1cm 1m x 5m x 0.2cm
-40*	Rawatan biji benih dan menyemai	Captan Biji benih	1.5g/1000g benih 300-400g	Benih ditanam sedalam 1.0cm Jarak: 5cm x 5cm
-30*	Menyembur baja daun di tapak semaian	Baja foliar	Mengikut syor pada label	Menyembur seminggu sekali sehingga mengubah ke ladang
-26*	Kawalan penyakit & perosak di tapak semaian	Chlorpyrifos	Mengikut syor pada label	Sembur apabila perlu
-16*	Pembersihan kawasan	Trektor	-	-
-7*	Penyediaan batas dan menutup batas dengan plastik	Trektor	40 gulung "Silver-shine"	
	Pengapuran, membajak	GML	2.5 tan	Kadar untuk tanah mineral
	Membekal bahan organik	Tahi ayam	5 tan/ha.	Kadar untuk tanah mineral
0	Mengubah	Anak Pokok	-	Jarak tnm: 0.9m x 1.5m
10	Menyulam dan penjarangan	Biji benih	Mengikut keperluan	Kereh 5 - 10% pokok untuk sulaman Sekiranya benih tidak bercambah, sulaman perlu dibuat. Tinggalkan 1-2 pokok bagi setiap lubang penanaman. Buang pokok berpenyakit.
13	Kawalan penyakit perosak	Racun kulat dan serangga	Mengikut syor label	Kawalan pencegahan.
14	Pembajaan tambahan I	NPK 12:12:17:2	300 kg/ha	Baja ditabur keliling pokok Kadar untuk tanah mineral
17	Kawalan perosak	Racun	Mengikut syor label	-
22	Kawalan rumput dan membaiki batas	Racun/manual	Mengikut syor label	Racun keliling/antara batas, dan menambak tanah
24	Kawalan musuh dan penyakit	Racun kimia	Mengikut syor label	Kawalan pencegahan jika perlu.
30	Menyedia sokongan	Kayu atau tali raffa	-	-
32	Kawalan musuh dan penyakit	Racun kimia	Mengikut syor label	Kawalan pencegahan jika perlu
40	Kawalan musuh dan penyakit	Racun kimia	Mengikut syor label	Kawalan pencegahan jika perlu
48	Kawalan musuh dan penyakit	Racun kimia	Mengikut syor label	Kawalan pencegahan jika perlu

Tarikh (HLT)	Gerak kerja	Input		Catatan
		Bahan	Kadar	
56	Pembajaan tambahan II	NPK 12:12:17:2	600 kg	Baja ditabur keliling pokok. Kadar untuk tanah minral
	Kawalan musuh & penyakit	Racun kimia	Mengikut syor pada label	Kawalan pencegahan jika perlu
60-75	Hasil mula dipungut dan kutipan sehingga pokok berumur 6 bulan	Bakul buluh	-	-
75	Kawalan musuh dan penyakit dan seterusnya jika perlu	Racun kimia	Mengikut syor pada label	Kawalan pencegahan jika perlu
98	Pembajaan tambahan III	NPK 12:12:17:2	600 kg	Baja ditabur keliling pokok. Kadar untuk tanah mineral

Nota: HLT Hari lepas tanam
* Hari sebelum tanam

PANDUAN PENGIRAAN RACUN PEROSAK TANAMAN

Syor berdasarkan % bahan aktif

Formula:

$$V1 \times C1 = V2 \times C2$$

$$V1 = \frac{V2 \times C2}{C1}$$

di mana :

V1 = Isipadu (volume) racun perosak komersil

C1 = Kepekatan bahan aktif racun perosak komersil

V2 = Jumlah isipadu semburan (spray volume) racun perosak dan air

C2 = Kepekatan bahan aktif racun perosak yang disyorkan

Contoh pengiraan

(a) 450 liter isipadu semburan racun malathion (kandungan bahan aktif 52%) disyorkan untuk mengawal kepinding dengan kadar 0.1 % bahan aktif. Berapa banyakkah (liter) racun malathion diperlukan ?

Menggunakan formula di atas:

V2 = 450 liter

C1 = 52 %

C2 = 0.1 %

V1 = $\frac{450 \text{ liter} \times 0.1 \%}{52 \%}$

= 0.86 liter (860 ml)

Jawapan : Gunakan 0.86 liter (860 ml) racun malathion dengan isipadu semburan 450 liter.

Berdasarkan kiraan di atas berapa banyak racun diperlukan untuk alat penyembur racun yang boleh mengisi 18 liter ?

Isipadu (vol) racun perosak x kapasiti alat penyembur
semburan isipadu

$$= \frac{0.861 \text{ liter} \times 18 \text{ liter}}{450 \text{ liter}}$$

$$= 0.034 \text{ liter (34 ml)}$$

Jawapan : 34 ml/18 liter air

(b) 100 liter semburan carbaryl (85 % bahan aktif) disyorkan untuk mengawal bena perang dengan kadar 0.1% bahan aktif. Berapa banyak racun carbaryl yang diperlukan ?

Menggunakan formula di atas :

$$V2 = 100 \text{ liter}$$

$$C1 = 85 \%$$

$$C2 = 0.1 \%$$

$$V1 = \frac{100 \text{ liter} \times 0.1 \%}{85 \%$$

$$= 0.12 \text{ kg (120 g)}$$

Jawapan : Gunakan 120 g racun carbaryl dengan isipadu semburan 100 liter.

IBU PEJABAT

Jabatan Pertanian Malaysia
Aras 7-17, Wisma Tani, Block 4G2, Presint 4,
Pusat Pentadbiran Kerajaan Persekutuan,
62632 PUTRAJAYA.

Tel: 03-8870 3000

Fax: 03-8870 3376

Laman Web: <http://www.doa.gov.my>

ISBN: 983-047-042-3